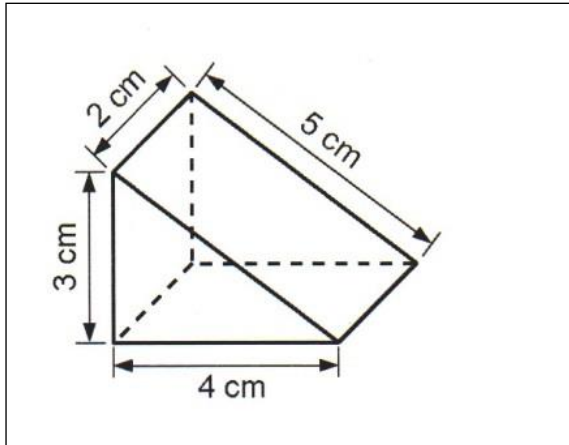


## Volumenberechnung bei Säulen

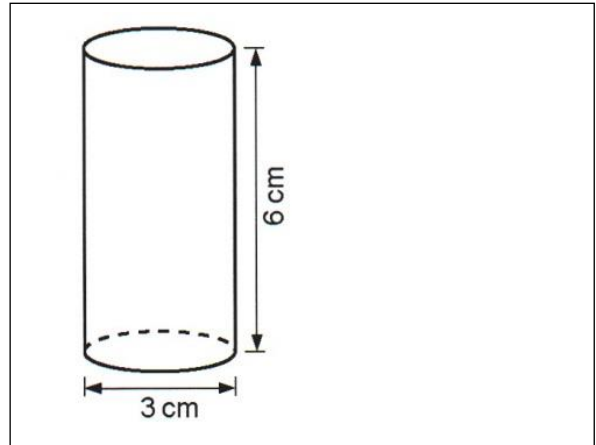
### Arbeitsaufträge:

- Zeichne die Körper in dein Heft ab.
- Berechne anschließend das Volumen  $V$  der Körper.

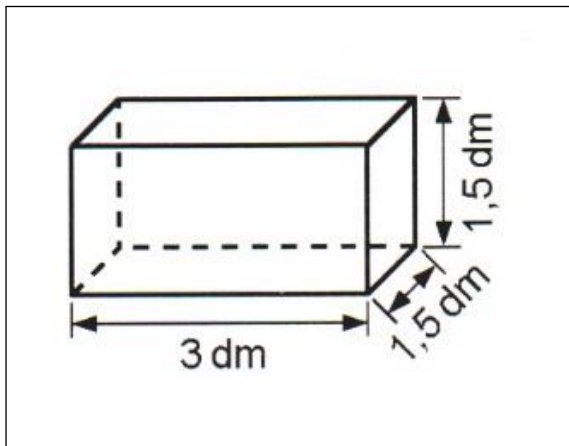
1.



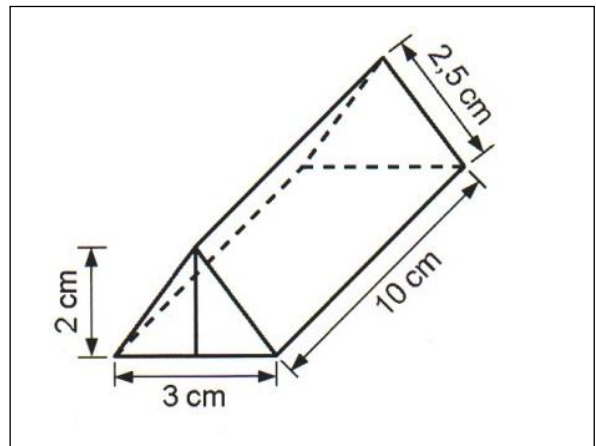
2.



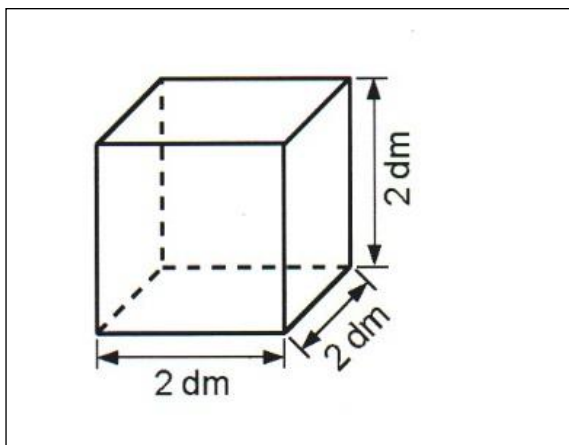
3.



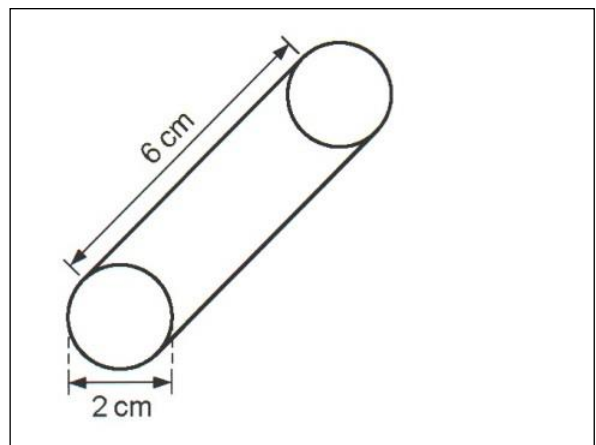
4.



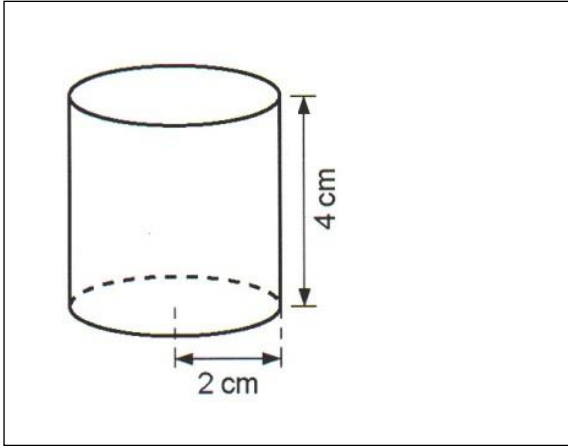
5.



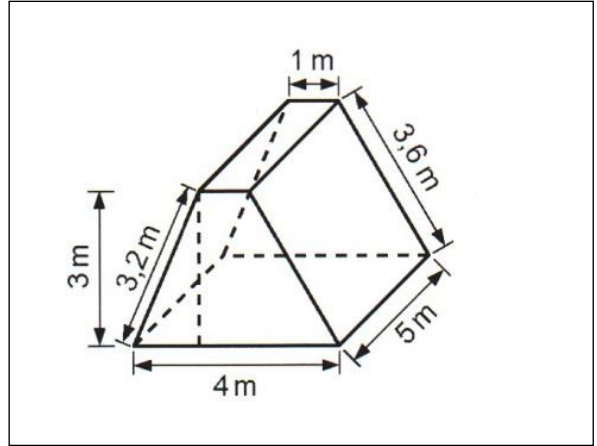
6.



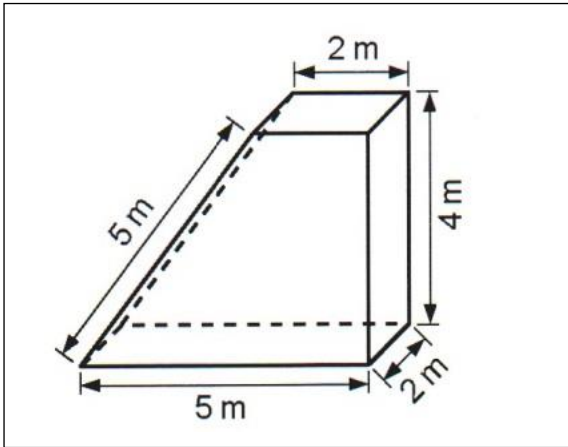
7.



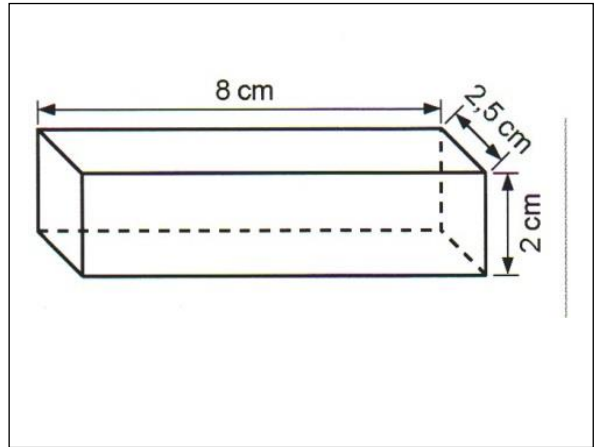
8.



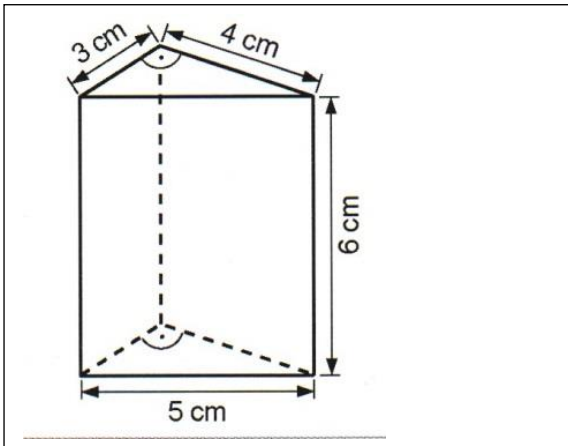
9.



10.



11.



12.

