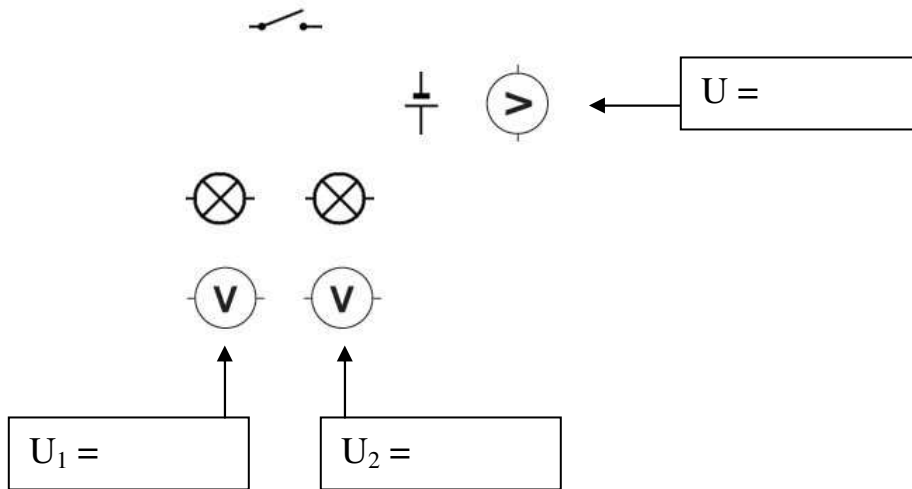


# Reihenschaltung

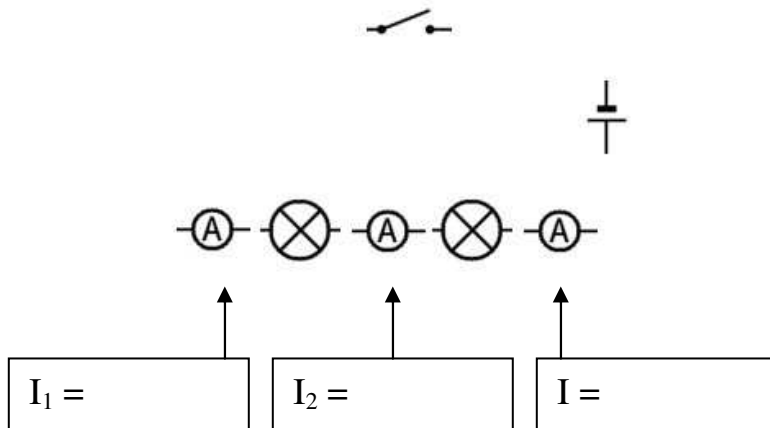
## 1. Messen der Spannung



Bei unserer Reihenschaltung gilt:  $U =$  .....

Bei der Reihenschaltung allgemein gilt:  $U =$  .....

## 2. Messen der Stromstärke

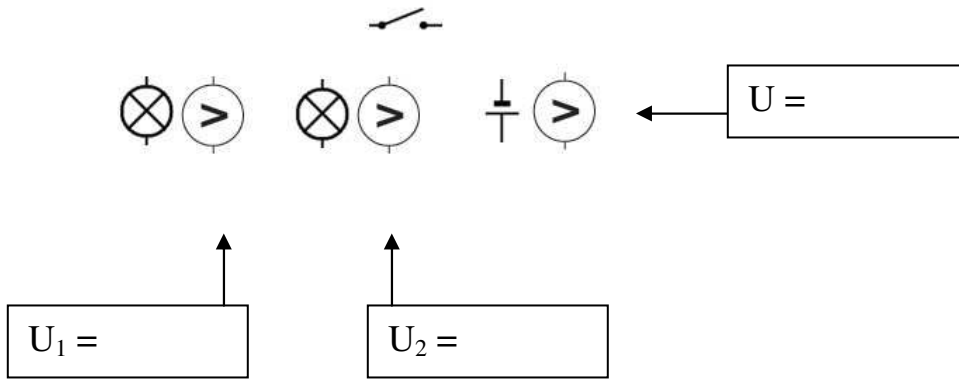


Bei unserer Reihenschaltung gilt:  $I =$  .....

Bei der Reihenschaltung allgemein gilt:  $I =$  .....

# Parallelschaltung

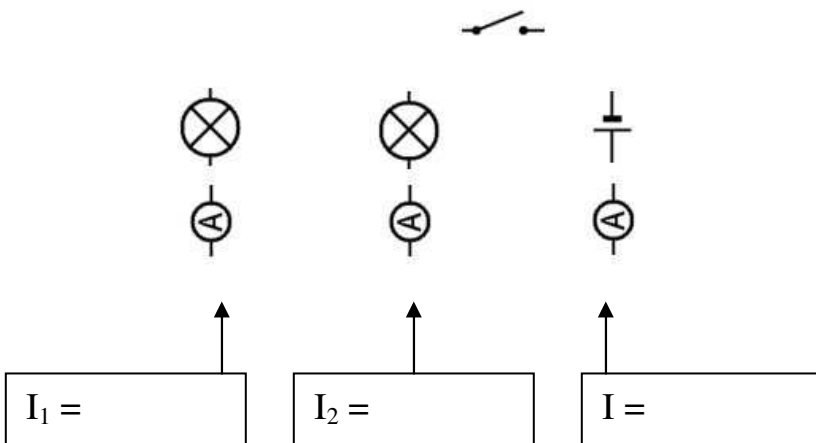
## 1. Messen der Spannung



Bei unserer Parallelschaltung gilt:  $U = \dots\dots\dots$

Bei der Parallelschaltung allgemein gilt:  $U = \dots\dots\dots$

## 2. Messen der Stromstärke

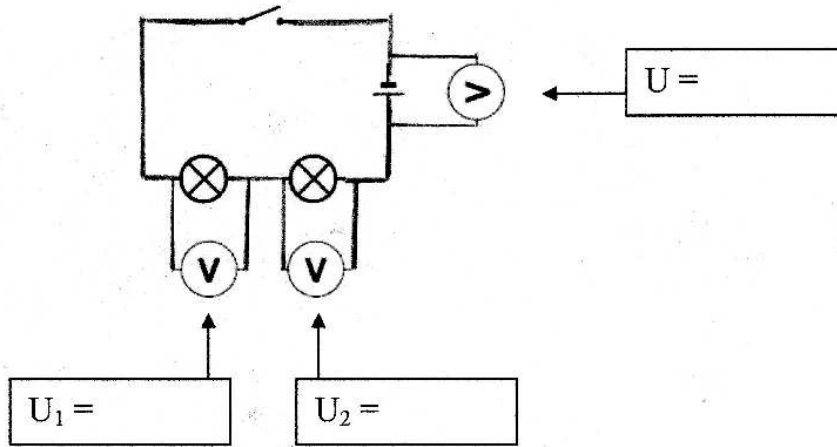


Bei unserer Parallelschaltung gilt:  $I = \dots\dots\dots$

Bei der Parallelschaltung allgemein gilt:  $I = \dots\dots\dots$

# Reihenschaltung

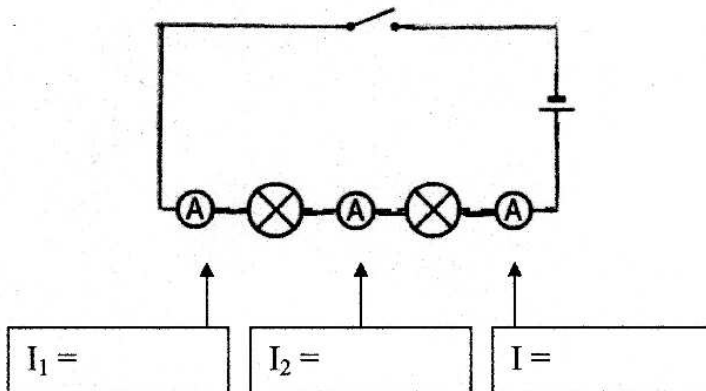
## 1. Messen der Spannung



Bei unserer Reihenschaltung gilt:  $U =$  .....

Bei der Reihenschaltung allgemein gilt:  $U =$  .....

## 2. Messen der Stromstärke

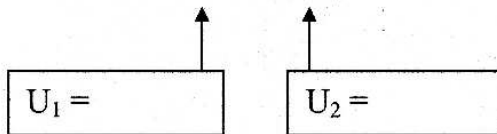
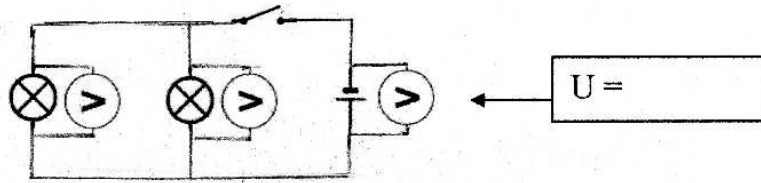


Bei unserer Reihenschaltung gilt:  $I =$  .....

Bei der Reihenschaltung allgemein gilt:  $I =$  .....

# Parallelschaltung

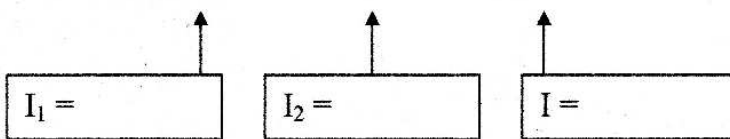
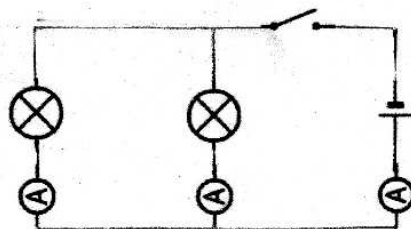
## 1. Messen der Spannung



Bei unserer Parallelschaltung gilt:  $U = \dots\dots\dots$

Bei der Parallelschaltung allgemein gilt:  $U = \dots\dots\dots$

## 2. Messen der Stromstärke



Bei unserer Parallelschaltung gilt:  $I = \dots\dots\dots$

Bei der Parallelschaltung allgemein gilt:  $I = \dots\dots\dots$